



ARTICULO: 2528

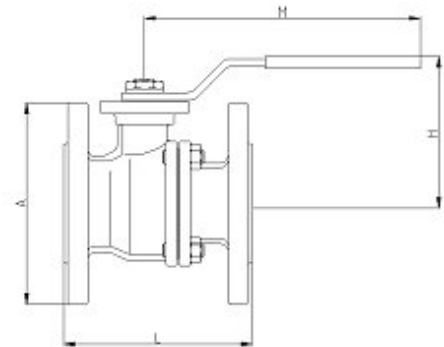
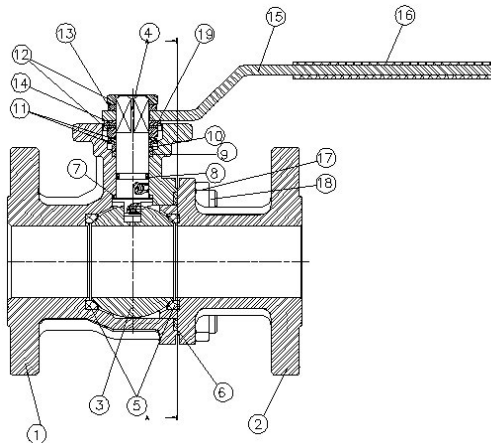
Válvula de esfera paso total Bridada, Acero Inoxidable. Stainless Steel full port ball valve, Flanges ends.

Características

1. Válvula de esfera paso total, 2 piezas.
2. Extremos Bridados según DIN 2501.
PN - 40 desde DN 15 hasta DN 50.
PN - 16 desde DN 65 hasta DN 200.
3. Construcción en Acero Inoxidable CF8M.
4. Normas de diseño DIN 3357 / ISO 5752.
5. Longitud entre caras según DIN 3202 F4 / F5.
6. Asientos PTFE + 15 % F.V.
7. Junta cuerpo espirometálica desde DN 32.
8. Tórica en el eje de Vitón.
9. Vástago inexpulsable.
10. Montaje actuador directo según ISO 5211 (sistema patentado).
11. Sistema de bloqueo incorporado.
12. Dispositivo Anti-estático.
13. Diseño anti-fuego.
14. Presión de trabajo máxima 40 / 16 Kg/cm².
15. Temperatura de trabajo -30 °C + 180 °C.

Features

1. Full port ball valve, 2 pieces.
2. Flanges ends according DIN 2501.
PN-40 DN 15 to DN 50.
PN-16 DN 65 to DN 200.
3. Made of Stainless Steel DIN 1.4408 (CF8M).
4. Design according DIN 3357 / ISO 5752.
5. Face to Face according DIN 3202 F4 / F5.
6. Ball seats PTFE + 15 % G.F.
7. Since DN 32 with spirometalic gasket..
8. Viton O' ring stem.
9. Blow-out proof stem.
10. Direct mounting actuator according ISO 5211 (patent system).
11. Block System included.
12. Anti - static device.
13. Fire-safe design.
14. Max. Working pressure 40 / 16 Kg/cm².
15. Working Temperature -30 °C + 180 °C.



Nº	Denominación/Name	Material	Acabado Superficial/Surface Treatment
1	Cuerpo / Body	DIN 1.4408 (CF8M)	Decapado / Shot Blasting + Pickling.
2	Tapa / Cap	DIN 1.4408 (CF8M)	Decapado / Shot Blasting + Pickling.
3	Bola / Ball	Acero Inox AISI 316 / SS 316	-----
4	Eje / Stem	Acero Inox AISI 316 / SS 316	-----
5	Asiento / Seat ball	Teflón+15% FV / PTFE+15% GF.	-----
6	Junta / Gasket	Espirometálica / SS+Graphite	-----
7	A. Prensa / Stem packing	Teflón+grafito / PTFE+graphite	-----
8	Tórica / O' ring	Viton	-----

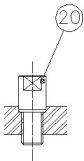
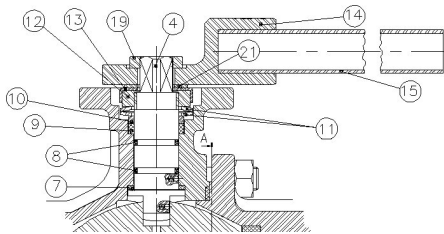




LEHENGOTAK, S.A.

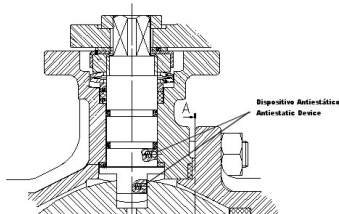
Nº	Denominación/Name	Material	Acabado Superficial/Surface Treatment
9	A. Prensa / Stem packing	Teflón / PTFE	-----
10	Anillo Prensa / Stem Ring	Acero Inox AISI 316 / SS 316	-----
11	Arandela / Spring Washer	Acero Inox AISI 301 / SS 301	-----
12	Tuerca / Nut	Acero Inox AISI 316 / SS 316	-----
13	Arandela / Washer	Acero Inox AISI 304 / SS 304	-----
14	Tope / Stopper	Acero Inox AISI 304 / SS 304	-----
15	Maneta / Handle	Acero Inox AISI 304 / SS 304	-----
16	Funda / Handle Sleeve	Vynil	-----
17	Tuerca / Nut	Acero Inox AISI 316 / SS 316	-----
18	Perno / Stud Bolt	Acero Inox AISI 316 / SS 316	-----
19	Antigiro / Lock Washer	Acero Inox AISI 304 / SS 304	-----

Unicamente en medidas de 2 1/2" a 8" / For 2 1/2" - 8" Sizes Only.



Nº	Denominación/Name	Material	Acabado Superficial/Surface Treatment
14	Cuerpo maneta / Body Handle	AISI 304	Decapado / Shot Blasting + Pickling.
19	Tuerca / Nut	Acero Inox AISI 316	-----
20	Perno tope / Stopper	Acero Inox AISI 304	-----
21	Antigiro / Lock Washer	Acero Inox AISI 304	-----

Dispositivo Antiestático / Antiestatic Device.



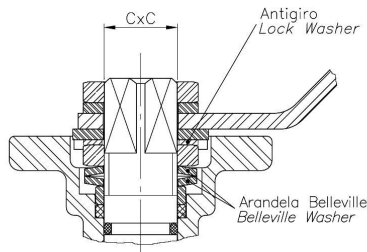
Este dispositivo nos garantiza la continuidad eléctrica entre esfera - eje - cuerpo, esto es de especial necesidad en fluidos inflamables. / *This device guarantees us the electric continuity between Ball - Stem - Body, this is of special necessity in inflammable fluids.*



LEHENGOTAK, S.A.



Detalle de la zona de Eje / Stem detail



Antigiro / *Lock Washer*: Previene el desajuste de la tuerca del eje en elevados ciclos de maniobra / *Prevents unthreading of stem nut in high cycle automation applications.*

Arandela Belleville / *Belleville Washer*: Las arandelas belleville proporcionan una carga constante sobre el prensa asegurando un cierre firme en variaciones de condiciones de trabajo. / *Standard belleville washers provide constant "live load" on the stem seals, assuring a tight seal even varying service parameters*

DIMENSIONES GENERALES / GENERAL DIMENSIONS

Ref	Medida/ Size	PN	Dimensiones/Dimensions (mm)					ISO 5211	Peso/ Weight (Kg)
			A	H	L	M	C x C		
2528 04	1/2"	40	95	85	115	170	9 x 9	F04	2,200
2528 05	3/4"	40	105	85	120	170	9 x 9	F04/F05	3,050
2528 06	1"	40	116	95	125	170	11 x 11	F04/F05	3,750
2528 07	1 1/4"	40	140	106	130	170	14 x 14	F05/F07	5,750
2528 08	1 1/2"	40	150	110	140	200	14 x 14	F05/F07	7,000
2528 09	2"	40	165	118	150	200	14 x 14	F05/F07	9,500
2528 10	2 1/2"	16	185	170	170	380	17 x 17	F07/F10	14,750
2528 11	3"	16	200	170	180	380	17 x 17	F07/F10	18,850
2528 12	4"	16	220	170	190	380	17 x 17	F07/F10	26,250
2528 13	5"	16	250	200	325	450	27 x 27	F10/F12	43,650
2528 14	6"	16	285	250	350	550	27 x 27	F10/F12	60,850
2528 16	8"	16	340	300	400	550	30 x 30	F12	106,700





CURVA PRESION TEMPERATURA / PRESSURE TEMPERATURE RATING

